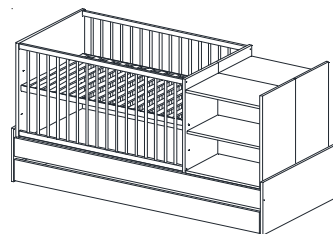


HU**MINŐSÉGBIZONYÍTVÁNY**

A minőségi bizonyítvány kiállítója: FAKTUM BÚTOR Kft., Újszentiván, Szigeti u. 15.

Gyártó: FAKTUM BÚTOR Kft., Újszentiván, Szigeti u. 15.

A termék megnevezése: ECO LINE Kombi babaágy

ATERMÉK MEGFELEL AZ MSZ EN 716-1:2017. SZABVÁNY ELŐÍRÁSAINAK.

Mennyiség: 1 darab Méretek: (hosszúság; mélység; magasság): 1840x845x965mm Súly: 140kg Cikkszám:

Alapanyag: laminált forgácslap / tömörfaKárpit anyag: -Felületkezelés: festés / lakkozásCsomagolás: Kartondoboz

Használati-, kezelési-, és szerelési útmutató: mellékelve

Szállítás, raktározás: **A termék sérülékeny, óvatos szállítást, mozgatást igényel!**

EN**QUALITY CERTIFICATE**

Maker of quality certificate: FAKTUM BÚTOR Kft., Újszentiván, Szigeti u. 15.

Manufacturer: FAKTUM BÚTOR Kft., Újszentiván, Szigeti u. 15.

Name of the product: ECO LINE Kombi cot combined with a changing table

THE PRODUCT IS IN CONFORMITY WITH THE REQUIREMENTS OF MSZ EN 716-1:2017.

Amount: 1 piece Sizes (length, depth, height): 1840x845x965 mm Weight: 140 kg

Item No.: Material: chipboard, solid wood Carpet material: Surface handling: - / painted / lacquered

Packaging: cardboard

Instructions, user's guide, fixing instructions: enclosed

Transportation, storage: **The product is vulnerable; it requires careful transport and moving.**

DE**QUALITÄT-ZERTIFIKAT**

Das Qualitätszertifikat ist ausgestellt von: FAKTUM BÚTOR Kft., Újszentiván, Szigeti u. 15.

Hersteller: FAKTUM BÚTOR Kft., Újszentiván, Szigeti u. 15.

Name des Produkts: ECO LINE Kombi konvertierbares Kinderbett

DAS PRODUKT ENTSPRICHT DER MSZ EN 716-1:2017.STANDARD-SPEZIFIKATIONEN.

Menge: 1 Stück Abmessungen: (Länge, Tiefe, Höhe): 1840x845x965 mm Gewicht: 140 kg

Artikelnummer: Material: Spanplatte / Massivholz Bezugsmaterial: - Behandlung der Oberfläche: Malerei / Lackierung

Verpackung: Karton-Kasten

Montage-Bedienungsanleitung: beiliegend

Transport und Lagerung: **Das Produkt ist verletzungsanfällig, und es braucht eine vorsichtige Lieferung!**

FR**CERTIFICAT DE QUALITE**

Certificateur de qualité: FAKTUM BÚTOR Kft., Újszentiván, Szigeti u. 15.

Fabricant: FAKTUM BÚTOR Kft., Újszentiván, Szigeti u. 15.

Désignation du produit: ECO LINE Kombi Lit de bébé combiné avec surface à langer

LE PRODUIT EST CONFORME AUX PRESCRIPTIONS DE LA NORME MSZ EN 716-1:2017.

Quantité: 1 nombre de pièces Dimensions (longueur; profondeur; hauteur): 1840x845x965 mm Poids:140kg

Code article: Matière première: Plaque de planure stratifiée Matière:

Traitement de surface: peinture

Emballage: Boîte en carton

Manuel d'utilisation, d'entretien et d'assemblage ci-joint(e)

Transport et stockage: **Le produit est fragile et requiert un transport et une manutention avec soin.**

CZ**CERTIFIKÁT KVALITY**

Certifikát kvality vydal: FAKTUM BÚTOR Kft., Újszentiván, Szigeti u. 15.

Výrobce: FAKTUM BÚTOR Kft., Újszentiván, Szigeti u. 15.

Název produktu: ECO LINE Postýlka se zásuvkou a přebalovacím pultem

AKVALITA PODLE NORMY: MSZ EN 716-1:2017.

Mno•ství: 1 Rozměry: (délka;hloubka;výška) : 1840 x 845 x 965 mm Hmotnost: 140 kg

Číslo modelu: Surovina: Laminované dřevotřískové desky Čalounění látka: -

Povrchová úprava: Lakování, tónování

Balení: Kartón

Instrukce pro údr•bu a montá•ní návod: přílo•ené

Přeprava, uskladnění: **Produkt je křehký, pozor při přepravě a manipulaci!**

SK

OSVEDČENIE O KVALITE

Osvedčenie o kvalite vystavil: FAKTUM BÚTOR Kft., Újszentiván, Szigeti u. 15.

Výrobca: FAKTUM BÚTOR Kft., Újszentiván, Szigeti u. 15.

Názov výrobku: ECO LINE - KOMBI postieľka

KVALIFIKÁCIA VÝROBKU PODĽA MSZ EN 716-1:2017.

Mno•stvo: 1 ks Rozmery: (dĺ•ka, šírka, výška): 1840x845x965mm Váha: 140 kg

Artiklové číslo:

Povrch: Laminovaná drevotrieska Materiál čalúnenia: - Povrchová úprava:

Balenie: Kartónová krabica

Návod na pou•ívanie a montá• a údr•bu: prilo•ený

Preprava, skladovanie: **Výrobok sa ľahko poškodí, vy•aduje opatrnú prepravu a premiestňovanie.**

Certifikat kvalitate

HR

Certifikat kvalitate izdan je od strane: FAKTUM BUTOR Kft., Ujszentivan, Szigeti u. 15.

Proizvođač : FAKTUM BUTOR Kft., Ujszentivan, Szigeti u. 15.

Naziv proizvoda: ECO LINE krevet kombi

PROIZVOD JE IZRADEN PO MSZ EN 716-1:2017 STANDARDIMA

Količina: 1 kom. Mjere: (du•ina, dubina, visina): 1840x845x965mm Masa: 140kg

Br. članka: Presvlaka: Laminirana iverna ploča / MDF Tapiserija: Uzdr•avanje: lak

Pakiranje: kartonska kutija

Upute za uporabu: prilo•eno

Transport, skladištenje: **Proizvod se lako mo•e oštetiti, potreban je oprez prilikom transporta i premještanja**

SL

CERTIFIKAT KAKOVOSTI

Proizvajalec / Certifikat kakovosti izdal: FAKTUM BÚTOR Kft., Újszentiván, Szigeti u. 15.

Poimenovanje proizvoda: FAKTUM BÚTOR Kft., Újszentiván, Szigeti u. 15.

Poimenovanje proizvoda: ECO LINE Kombi Postelja

IZDELEK JE IZDELAN PO MSZ EN 716-1: 2017 STANDARDIH

Količina: 1 kom Mere: (dol•ina, globina, višina): 1840x845x965mm Te•a: 140kg

Št. člena: Prevlaka: Laminirana iverna plošča / MDF Tapiserija: - Vzdr•evanje: lak

Pakiranje: kartonska škatla

Navodilo za uporabo: prilo•eno

Transport, skladiščenje: **Proizvod se lahko hitro poškoduje, zahteva previden transport in premikanje**

Ro

CERTIFICAT de GARANTIE

Distribuitor / Producator: FAKTUM BÚTOR Kft., Újszentiván, Szigeti u. 15.

FAKTUM BÚTOR Kft., Újszentiván, Szigeti u. 15.

Denumirea produsului: ECO LINE Kombi patut ajustabil

Produsul indeplinește standardele de calitate conform normelor MSZ EN 716-1:2017.

Cantitate: 1 Dimensiune: 1840 x845 x965 mm Greutate: 140 kg

Cod produs: Material: placi aglomerate lemni / MDF Tapiterie: - Suprafete exterioare: vopsit, lacuit

Tip ambalaj: cutie carton

Instructiuni de montaj si intretinere: atasate.

Transport, depozitare: **Produsul necesita transport si manipulare corespunzatoare produselor fragile**

Gr

DEÖÖDDEÇÖEED ĐĐEĐOÇÖAO

Öđ đeöódđđeçöeüi đđ'ëüöçöañ ľeãbãĺoáe ööd': FAKTUM BÚTOR Kft., Újszentiván, Szigeti u. 15. Eąáóáöęĺóááóđŧñ: FAKTUM BÚTOR Kft., Újszentiván, Szigeti u. 15.

Đíđ'ěáóáđá đńđ'úüíöđ'ň: Đđ'ěöęńĺáŮöé Kombi ěĺ áeěáíeÝńá

ECOLINE

Öđ đńđ'úüíeąáóáöęĺŮöóçęĺ óýěöüíá ěĺ MSZ ĹÍ 716-1: 2017 Ůáĺeá

Đđ'óüöçöá: Ýíá eđ'ě.

ĚÝáĺčđ'ň: (Ě,Đ,Ů) ÷éë: 1840x845x965 mm ÂŮńđ'ň: 140ęëŮ Áńečëüň đńđ'úüíöđ'ň:

Ĺŧŧöëëđ': đĺýeđ' ööŮóëááá óáđĺóóáńbãñ: - Ĺđéöáíĺbãñ: cüãñáöéóéÝíá Óóóęĺóááóá: ×Ůńôéíđ' Eđ'ôöb.

Ĺã÷ĺeńbãeđ' ÷ńŧóĺüň: óöëđĺńeěáãŮíĺóáé

Ěĺóáöđ'ńŮ ěáé áđđ'čŧęĺóóç: **Öđ' đńđ'úüí Ĺbíáé Ĺýčńáóóç, đńđ'ęöeçŧ ěĺóáöđ'ńŮ ěáé ěĺóáeđ'íçöç!**

KEZELÉSI ÚTMUTATÓ

Az alkatrészek összeszerelését a mellékelt szerelési rajz szerint kell elvégezni.- A terméket óvni kell a mechanikai sérülésektől, hőtől, tartós nedvességtől.- A használat során keletkezett szennyeződések semleges hatású tisztítószerrel lehet eltávolítani, majd a bútort tiszta vizes ruhával át kell törölni. Ceruza, toll, zsírkréta stb. nyomait karmentes súrolószerrel célszerű tisztítani. Tilos a felületeket oldószeres anyagokkal tisztítani!

HASZNÁLATI ÚTMUTATÓ

- FONTOS! ŐRIZZE MEG AZ UTÓLAGOS TÁJÉKOZÓDÁSRA! GONDOSAN OLVASSA EL!

- Vegye figyelembe a leírásban és a matracon lévő biztonsági tudnivalókat.- A tartószerkezet magasságban állítható. A fenéklap a legalsó helyzetében a legbiztonságosabb a gyermek számára!Kizárólag a legalsó helyzetben használja attól kezdve, amint a gyermek képes felülni.-A matracnak olyan vastagnak kell lennie, hogy a matrac felső felülete és az ágykeret legmagasabb pontja között a legfelső helyzetben min. 200 mm, a legalsó helyzetben min. 500 mm távolság legyen. A matrac hossz - és szélességi méretei nem lehetnek kisebbek, mint az ágyak az oldalrács és az ágyvégek által behatárolt mérete. A matrac maximális magasságának vonalát az ágyon (2 db ponttal) jelöltük!-A gyermek biztonsága érdekében fontos, hogy minden csavarokötés szorosra legyen húzva. Ellenőrizze rendszeresen a kötéseket! Ha meglazultak volna, húzza utána, hogy azok ne okozhassanak sérülést a gyermeknek, ne csiphessék be, vagy ne akadhasson fenn rajtuk (például ruhazsinóroknál, nyakpántoknál, ruhakantároknál vagy egyebeknél fogva), mert ez a megfojtódás veszélyét rejti magában.-Ne hagyjon semmi olyan tárgyat az ágyban, amelyet a gyermek felhasználhat arra, hogy azon felmászson.-Ügyeljen arra, hogy az ágyban ne legyenek olyan apró rögzítetlen tárgyak, amelyeket a gyermek esetleg lenyelhet!

A csavaroknak mindig jól meghúzott állapotban kell lenniük, mert a gyermek ruházata egyébként felakadhat rájuk és ez fulladási veszélyt idézhet elő. -Mozgatható oldalal kivételénél a gyermek csak úgy hagyja felügyelet nélkül az ágyban, ha az ágyoldal felhúzott, zárt helyzetben van.

-A gyermekágyat ne állítsa nyílt láng, vagy más erősen hősugárzó hőforrás közelébe, mint például villamos hősugárzó, gázkályhák stb.- Ne használja a babaágyat abban az esetben, ha bármely alkatrésze törött, vagy hiányzik!-Ne használjon egynél több matracot a gyermekágyban!-A gyermek számára már nem alkalmas a gyermekágy, ha abból ki tud mászni.

KAPCSOLÓDÓ ELŐÍRÁSOK

A termék az MSZ EN 716-1:2017 szabvány előírásainak megfelelően készült.

Köszönjük, hogy a termékünket megvásárolta, s kívánjuk hasznos bútor legyen gyermeke számára!

USER' GUIDE

The construction of the parts must be done according to the enclosed drawing. The product must be protected from mechanical damages, heat and permanent wet. Impurities caused by usage should be removed with neutral cleanser, and then the furniture should be cleaned with a wet wiper. Patches caused by pencils, pens, crayons should be cleaned with smooth cleaning supplies. The surfaces of the bed must not be cleaned with any solvent cleaning supplies.

INSTRUCTIONS

IMPORTANT! PRESERVE IT FOR HAVING INFORMATION LATER AS WELL. READ IT CAREFULLY.

-Pay attention to the safety instructions of the mattress and to the instructions as well.-The frame can be adjusted according to the desired height. The safest position of the bottom lattice for children is in its bottom position. Only use it in bottom position since your child is able to sit up.

-The mattress should be as thick as between the top cover of the mattress and the highest point of the bed frame there should be minimum 200 mm in the top position; while in bottom position there should be 500 mm. -The length and the width of the mattress should not be smaller than the length between the side of the bed and the end of the bed.-The maximum height of the mattress is signed on the bed (with the help of two dots). -To provide the safety of children, it is very important to drive the screws in tightly. Check the screws regularly. If they happen to get loose, drive them in so that not to be able to cause any harm on children, also to avoid injuries and other dangers like fouling (for instance, in case of clothes braids, bridles, collars and other things like that, the children can be threatened with getting choked by them).

-Do not leave any object on the bed that a child could use to climb up on it. -Pay attention to not to leave any unfixed tiny objects on the bed which can be swallowed by children.-The screws must always be in tight positions otherwise the child can be hung to them and in this way he/she can be threatened with being choked.-When the side of the bed is moveable, you can only leave your child unattended if the side is up and it is in a closed position.-The cot must not be set near naked light or other heaters like electric heaters or gas stoves.-Do not use the cot if any of its parts is broken or missing.-Do not use more than one mattress in one cot.-The cot should no longer be used if the child is able to climb out of it.

RELATED-INSTRUCTIONS The product was made according to the requirements of MSZ EN 716-1:2017

Thank you very much for buying our product; let us wish that this furniture will be a useful piece for your child.

MONTAGEANLEITUNG

Die Montage der Ersatzteile soll nach der beiliegenden Montagezeichnung durchgeführt werden.-Das Produkt muss vor mechanischen Beschädigungen, Wärme, Feuchtigkeit geschützt werden.-Die Unreinheiten, die durch die Verwendung entstanden sind, können mit neutralen Reinigungsmittel entfernt werden, dann das Möbel muss mit einem feuchten Tuch gewischt werden. Die Schmutze von Bleistift, Kuli, Kreide, etc. können mit nicht- abrasiven Reinigungsmittel entfernt werden.Es ist verboten, die Oberflächen mit Lösungsmittel zu reinigen!

BEDIENUNGSANLEITUNG

WICHTIG! BEWAHREN SIE DIESE BEDIENUNGSANLEITUNG FÜR DIE SPÄTERE VERWENDUNG! LESEN SIE DIE ANWEISUNGEN AUFMERKSAM!

-Beachten Sie die Sicherheitsvorschriften in dieser Beschreibung und auf der Matratze. -Die Tragwerkkonstruktion ist in der Höhe verstellbar. Die Bodenplatte ist in der untersten Position am sichersten für Ihr Kind! Verwenden Sie das Bett nur in der untersten Position, wenn das Kind schon allein aufsitzen kann.-Die Matratze soll so dick sein, dass die Entfernung zwischen der Oberfläche von der Matratze und dem höchsten Punkt von dem Bettrahmen in Top-Position min. 200 mm, in der untersten Position min.500 mm beträgt. Die Länge - und Breitenabmessungen der Matratze sollen nicht weniger sein, als die Größe des Seitengitters und Bettkopfs. Die Linie der maximalen Matratzehöhe ist auf dem Bett gezeichnet wird. (mit 2 Punkten)-Für die Sicherheit des Kindes ist es wichtig, dass alle Verschraubungen festgezogen sein. Überprüfen Sie regelmäßig diese, weil sie zur schweren Verletzung oder Erstickungsgefahr führen können!-Lassen Sie nichts im Bett, die die Kinder nutzen können, um darauf zu klettern.

- Stellen Sie sicher, dass es im Bett keine kleinen Gegenstände gibt, die ein Kind schlucken kann! Die Schrauben sollen immer gut angezogen sein, weil die Kleidung des Kindes hängen bleiben kann, und es kann eine Erstickungsgefahr verursachen.-Falls Mobilversion der Seite dürfen Sie das Kind nur dann unbeaufsichtigt im Bett lassen, wenn die Bettseite in geschlossener Position sind.-Stellen Sie das Bett niemals in der Nähe von offenen Flammen oder anderen Wärmequellen, wie z. B. Elektroheizungen, Gasherde, etc.-Verwenden Sie das Kinderbett nicht, wenn ein Teil beschädigt ist oder fehlt!-Verwenden Sie nur eine Matratze im Kinderbett!-Das Bett ist nicht geeignet für solches Kind, die davon klettern können.

ÄHNLICHE VORSCHRIFTEN

Das Produkt entspricht der MSZ EN 716-1:2017 Standard-Spezifikationen.

Vielen Dank, dass Sie unser Produkt gekauft hat, und wir wünschen Ihrem Kind eine praktische Verwendung.

INSTRUCTIONS D'ENTRETIEN

Les pièces détachées doivent être montées selon le schéma d'assemblage ci-joint. – Le produit doit être protégé contre les détériorations mécaniques, la chaleur et contre l'humidité durable. – Les impuretés générées au cours de l'usage peuvent être enlevées en utilisant un détergeant de réaction neutre, ensuite le meuble doit être essuyé avec un chiffon mouillé d'eau pure. Il est recommandé de nettoyer les traces de crayon, de stylo, de crayon gras, etc. avec de la poudre abrasive qui ne fait pas de rayures. Il faut éviter de nettoyer les surfaces avec des matières qui contiennent des solvants.

INSTRUCTIONS D'UTILISATION

Veillez prendre les instructions de sécurité incluses dans la description et se trouvant sur le matelas en considération.

L'ossature peut être ajustée dans la hauteur. La planche de fond offre la plus grande sécurité pour l'enfant si placée à la plus basse position. Dès que l'enfant est capable de se mettre sur son séant, utilisez-la à la plus basse position seulement. L'épaisseur du matelas doit être telle qu'il y ait une distance de 200 mm au minimum entre la surface supérieure du matelas et le plus haut point du châssis à la plus haute position, tandis qu'une distance de 500 mm au minimum à la plus basse position. Les dimensions de longueur et de largeur du matelas ne doivent pas être inférieures à celles du lit délimitées par le grillage latéral et les bouts du lit. La ligne de la hauteur maximale du matelas est indiquée sur le lit! Il est impératif dans l'intérêt de la sécurité de l'enfant que chaque vis soit étroitement serrée. Contrôlez les raccords régulièrement! Si éventuellement ils se sont relâchés, serrez-les bien afin qu'ils ne puissent pas causer des blessures à l'enfant, pour éviter qu'ils pincent l'enfant ou que l'enfant se fasse prendre par eux (bretelles, ou par d'autres accessoires du vêtement) parce que cela entraîne le risque d'étouffement. N'oubliez aucun objet dans le lit que l'enfant peut utiliser pour grimper sur le lit.

Faites attention à ce qu'il n'y ait pas d'objets minuscules dans le lit sans fixation que l'enfant puisse éventuellement avaler! Les vis doivent être toujours bien serrées parce que faute de cela l'enfant puisse se pincer et cela puisse susciter un risque d'étouffement. En cas d'une version ayant un côté mobile vous ne pouvez pas laisser l'enfant sans surveillance sauf si le côté du lit est dans une position fermée.

Ne posez pas le lit b b s   proximit  de flamme ou d'autres sources de chaleur  mettant intensivement de la chaleur comme par exemple des convecteurs  lectriques ou des po les   gaz, etc.N'utilisez pas le lit pour des b b s si n'importe quelle de ses pi ce d tach es est cass e ou manquante !N'utilisez pas plus d'un matelas dans le lit pour des b b s!Le produit a  t  fabriqu  en conformit  avec les prescriptions de la norme MSZ EN 716-1: 2017.

Nous vous remercions pour avoir achet  notre produit et nous vous souhaitons qu'il serve comme un meuble utile pour votre enfant!

Instrukce pro  drbu

Mont  n bytku prov d jte na z klad  instala n ho v kresu.-Produkt je t eba chr nit p ed mechanick m po kozen m, p ed teplem a dlouhotrvaj c  vlhkost .Ne istoty vznikaj c  v pr b hu u iv n i, odstr n te pomoc  neutr ln ho  ist c ho prost edku. N bytek otr ete  ist m vlhk m had ikem. Stopy propisek, tupek, pastelek, laku na nehty atd. sodstr n te pomoc  neabrazivn ho  ist c ho prost edku. Z kaz  ist n  povrch  prost edkem obsahuj c  rozpou t dlo!

N vod k pou it 

-Dbejte na bezpe nostn  pokyny nach zej c  se na matraci a v popisu produktu.Ro t lze nastavit do r zn ch v ysk. Nejn  s  poloha ro tu jenejbezpe n j  pro Va e d t ! Kdy   je d t  schopn  sed t samo, pou ivejte ro t pouze ve spodn  poloze.-Matrace mus  m t takovou tlou ku a um st n , aby byl rozd l,v p r pade nejv y s  polohy spodn ho ro tu mezi povrchem matrace a nejv y s m bodem postele min. 200 mm, a v nejn  s  poloze min. 500 mm. Rozm ry matrace mus  dodr ovat p edpisy a vypl novat prostor vymezen  bo nicemi a  ela postele. Maxim ln  v yskov  poloha matrace je vyzna en  na post lce! -V z jmu bezpe nosti Va eho d t te je d le it , aby se roubov n  spoj  bylo dostate n  pevn . Pravideln  kontrolujte spoje! Kdy   se n kter  uvoln , ut hn te, aby nemohli zp sobit  adna zran n , aby nedo lo k pr sk pnut  d t te nebo oble en i, aby nedo lo k zachycen  jak koliv  asti oble en i. Hroz  nebezpe   udu en i!-Nenech vejte v post lce  adn  p edm ty, na kter  by mohlo d t  vyl zt.-Dbejte na to, abyv post lce nez stal nepr pevn n  drobn  p edm ty, kter  by mohlo d t  spolknout! -Dbejte na to, aby post lka nest la v bl zkosti otev ren ho ohn , nebo v bl zkosti oh iva e, plynov ch kotl , atd.-Nikdy nepou ivejte post lku, pokud je n kter  sou astka zlomen , vadn , nebo chyb ! -Nenech vejte d t  bez dozoru na p ebalovac  komod !-Ve ker  dokumenty p ilo en  k produktu pe liv  uchov jte!

Souvisej c  p edpisy

V robek byl vyroben podle p edpis  normy MSZ EN 716-1:2017.

D kujem za V   n kup, a p ejeme hodn  kr sn ch chvil s Va im d t tem p i u iv n i produktu.

N VODNAMONT A  DRBU

Jednotliv  s ci astky sa zmontuj  pod a prilo en ho n vodu na mont .

- V robok chr n te pred mechanick mi po kodeniami, teplom, trvalou vlhkos ou.

- Ne istoty vzniknut  pri pou iv n i sa m u odstr n  neutr ln m  istiacim prostriedkom, a n sledne n bytok sa mus  pretrie handrou navlh enou v  istej vode. Stopy po ceruzke, pere, voskovk ch atď. je  elne odstr nava pou it m kr mov ho  istiacieho prostriedku, ktor  povrch nepo kriabe.

Je zak zan   isti povrchy prostriedkami obsahuj cimi riedidl !

N VOD NA POU IVANIE

-Venujte pozornos  bezpe nostn m inform ci m uveden m v n vode a na matraci.-Nosn  system je v yskovo polohovateľn . Pre die a je najbezpe nej ie, ak spodn  doska je v najn  šej polohe! Keď sa u  die a dok e posadi, v robok pou ivajte v ylu ne v najn  šej polohe.-Matrac mus  ma  tak  hr bku, aby medzi vrchn m povrchom matrace a najv y s m bodom r mu postele bola minim lna vzdialenos  200 mm (v najv y ej polohe) a 500 mm (v najn  ej polohe). D ka a  irka matrace nem u by krat ie, ako rozmery postieľky ur en  bo n mi stenami s p ie kami a  elami postieľky. L nia maxim ln j hr bky matrace je vyzna en  na postieľke!-V z jmu bezpe nosti die a je d le it , aby v etky skrutkov  spoje boli pevne zatiahnut .Spoje pravidelne kontrolujte! Ak s  uvolnen , dotiahnite ich, aby nemohli sp sobi poranenie, zaseknutie die a, alebo sa die a na nich nemohlo zachyti (napríklad za  n rky na oble en ,  n rky na krk, traky na oble en  atď.), preto e to m e sp sobi udusenie.-Nenech vajte v postieľke predmety, pomocou ktor ch die a m e vyliezť hore.-Dbajte o to, aby sa v postieľke nenach dzali mal  neupevnen  predmety, ktor  die a m e p ripadne prehltn ! Skrutky musia by v dy dobre zatahnut , preto e v opa nom p rípade oble enie die a sa m e o ne zachyti a m e dojs k uduseniu.-Detsk  postieľku nepostavte do bl zkosti otvoren ho oh a alebo in ho siln ho zdroja tepla, ako napríklad elektrick  tepeln  oh iva e, plynov  kachle atď.-Detsk  postieľku nepou ivajte, pokiaľ niektor  jej s ci astka je zlomen  alebo ch ba!-V detskej postieľke nepou ivajte viac, ako jeden matrac!-Je d le it , aby ste si doklady obdr an  k v robku uschovali!

S VISIACE PREDPISY

V robok bol vyroben  pod a predpisov normy MSZ EN 716-1: 2017.

D kujeme,  e ste si zak pili n   v robok a  el me, aby bol u ito n m n bytkom pre Va e die a!

UPUTE ZA UZDR AVANJE

Prilikom montiranja dr te se prilo enih uputa.Proizvod je potrebno za tititi od o te enja, visokih temperatura, trajne vlage.

Ne isto e nastale prilikom kori tenja proizvoda o istite blagim sredstvom za  i enje a namje taj obri ite  istom i vla nom krpom.Tragove olovke, kemijske olovke ili vo tanih bojica uklonite blagim kremastim sredstvom za  i enje.Površine se ne smiju  istiti sredstvima koja sadr e otapala.

UPUTE ZA UPORABU

Pridr avajte se pisanih napomena o sigurnosti i napomena koja su navedena u uputama i na madracu.Le i te omogu ava pode avanje visine u 3 polo aja. Za dijete je najsigurnije ako je drvena podnica postavljena na najn i polo aj. Kad va e dijete nau iti sjediti, postavite podnicu u krevetu na najn i polo aj.Debljina madraca mora biti tolika da udaljenost izme u gornjeg sloja madraca i najvi e to ke okvira kreveti a iznosi barem 200 mm u najvi em polo aju, a najmanje 500 mm u najn em polo aju. Duljina i  irina madraca ne smiju biti manji od povr ine kreveti a. Maksimalna visina madraca je navedena na kreveti u.Zbog djetetove sigurnosti moraju svi vijci biti dobro zategnuti. Povezanost uvijek dobro provjerite!U slu aju da vijak popusti, ponovno ga zategnite kako se dijete ne bi ozlijedilo, u tipnulo, zataknilo (npr. sa koncem na odje i, slin ekom, naramenicama,...). To m e biti veoma opasno za dijete.U kreveti u ne ostavljajte predmete na koje bi se dijete moglo popeti.Pazite da u kreveti u ne ostavite male nepri vr ene dijelove koje bi dijete moglo progutati.Vijci moraju uvijek biti dobro zategnuti kako se na njima ne bi zataknila djetetova odje a  to m e dovesti do gu enja.Kreveti  ne postavljajte blizu vatre ili jakih grija a kao  to su elektri ni grija i, plinske pe i itd.U kreveti  ne stavljajte vi e od jednog madraca.

PROPISI

Proizvod je izra en po MSZ EN 716-1:2017 standardima

Hvala  to ste izabrali n   proizvod i nadamo se da  e postati koristan namje taj za va e dijete.

NAVODILA ZA VZDR EVANJE

Pri monta i upo tevacite prilo ena navodila.Izdelek je potrebno varovati pred mehanskimi po kodbami, vro ino, trajno vlago.Umazanijo nastalo pri uporabi izdelka o istite z nevtralnim detergentom ter pohi stvo prebr ite s  isto, vla no krpo. Sled  svin nika, kemi nega svin nika in vo  enke odstranite z blagim kremnim sredstvom za  i enje.Površine je prepovedano  istiti s sredstvi, ki vsebujejo topila.

NAVODILA ZA UPORABO

Bodite pozorni na napisana obvestila o varnosti ter obvestila, ki jih najdete na navodilih in vzmetnici.Le i  e je nastavljivo v tri vi ine. Letveno v najn jem polo aju dno je za va ega otroka najbolj varno. Kadar bo va  otrok  e sedel uporabljajte posteljico z postavitvijo letvenega dna v najn ji polo aj.Vzmetnica mora biti tako debela, da bo med zgornjim slojem vzmetnice in najvi jo to ko okvira posteljice razdalja v najvi jem polo aju vsaj 200 mm, v najn jem polo aju pa min. 500 mm. Dol ina in  irina vzmetnice ne smeta biti manj a, kot je le alna povr ina posteljice. Maksimalna vi ina vzmetnice je zarisana na posteljici.Zaradi varnosti otroka je zelo pomembno, da bodo vsi vijaki dobro zategnjeni. Povezave zmeraj dobro preverite!  e bi kateri od vijakov popustil, ga ponovno dobro zategnite, da se otrok nebi po kodoval, u cipnil, zataknil (npr. z vrvice, ki jo ima na obleki, s slin ekom, z naramnicami, ...). To je lahko zanj izredno nevarno.V posteljki ne pu  ajte predmetov, na katere vi lahko otrok splezal. Bodite pozorni na to, da v posteljki ne pu  ate majhnih nepritrjenih delov, katere lahko otrok morebiti po re. Vijaki morajo biti vedno dobro zategnjeni, kajti vanj se lahko zatakne otrokovo obla ilo in to lahko privede do du itve.Posteljice ne postavljajte blizu odprtga ognja, ali poleg mo nih grelcev, kot so npr. elektri ni grelci, plinske pe i, itd.V posteljico ne dajajte ve  kot eno vzmetnico.POMEMBNO: Shranite za kasnej e reference.

PREDPISI

Izdelek je izdelan po MSZ EN 716-1:2017. standardih

Hvala, da ste izbrali n   izdelek, in  elimo, da bi postal koristno pohi stvo va ega otroka.

INSTRUCȚIUNI DE UTILIZARE

Montarea pieselor trebuie efectuată conform desenului de montaj alăturat.

- Produsul trebuie protejat de deteriorările mecanice, de căldură și de umezeala constantă.

- Impuritățile care apar în timpul utilizării, pot fi îndepărtate prin utilizarea de soluții de curățare neutre, după care mobila trebuie ștersă cu o cârpă umezită în apă curată. Urmele de creion, stilou, sau cretă de pastel, este recomandată să fie îndepărtate cu ajutorul soluției fără efect abraziv fin

Se interzice curățarea suprafețelor cu soluții care conțin dizolvanți!

GHIDUL UTILIZATORULUI

-**IMPORTANT! PĂSTRAȚI-LE PENTRU INFORMARE ULTERIOARĂ! CITIȚI-LE CU ATENȚIE!**-Luați-vă în considerare, informațiile referitoare la siguranță, care apar în descriere și pe saltea.- Structura de susținere este ajustabilă în înălțime. Placa de fund este cea mai sigură pentru copil în poziția cea mai joasă!-Folosiți-l numai în poziția cea mai joasă, după ce copilul poate să se ridice în poziția de șezut pe fund.-Salteaua trebuie să aibă o grosime încât distanța între suprafața superioară a saltelei și punctul cel mai ridicat al ramei pătuțului în poziție cea mai ridicată, să fie de cel puțin 200mm, iar această distanță să fie de minim 500mm în poziția cea mai joasă. Dimensiunile de lungime și de lățime a saltelei nu pot să fie mai mici decât dimensiunile delimitate de grilajul înconjurător al patului și de marginile acestuia. Linia înălțimii maxime al saltelei este semnalată pe pat (cu două puncte)!-Cu privire la siguranța copilului este importantă, ca toate îmbinările cu șurub să fie strânse. Verificați sistematic îmbinările!-În cazul în care acestea s-au desfiletat, strângeți-le, ca acestea să nu poată să cauzeze lezarea copilului, să nu poată să prindă sau să agațe pe copil (de exemplu de cordoane ale hainelor, de gacile de pe gât, de frături de pe haine sau de altele), pentru că aceasta reprezintă pericol de asfixiere.-Nu lăsați nici un fel de obiect în pat pe care copilul ar putea folosi în scopul urcării prin acela.-Aveți grijă ca în pătuț să nu rămâne obiecte mici și nefixate, care ar putea fi înghițite de copil!-Șuruburile trebuie să fie întotdeauna într-o stare bine strânsă, deoarece vestimentația copilului poate să agațe pe ele, care ar putea provoca pericol de asfixiere.-La versiunile de mobilier, cu părți laterale mobile, copilul va fi lăsat nesupravegheat în pat, doar în cazul în care partea laterală a acestuia este ridicată și închisă.-Nu poziționați patul copilului lângă foc deschis, sau lângă alte surse puternic emanatoare de căldură, cum ar fi radiatorul electric sau convectoare de gaz etc.-Nu utilizați patul pentru bebeluș în cazul în care orice parte al acestuia este ruptă sau prezintă lipsă!-Nu utilizați în patul pentru copil, mai mult de o singură saltea!-Pătul devine neadecvat pentru copil din timp ce copilul poate să se iasă din el.

STANDARDE ANEXE

Produsul este fabricat conform standardelor STAS MSZ EN 716-1:2017.

Vă mulțumim că ați cumpărat produsul nostru și vă dorim să fie o mobilă folosită pentru copilul Dumneavoastră!

ΔΑΧΑΕΛΌ ΧΝÇΟÇ

Ç óóíánēd'ēüāçóç óúí líánòçēŪóúí đnáāēāóđđđ'ēl'boáē óýēōúíá ēl óá lđēóóíáđđōuēlíá āēāānŪēēāóá ēāē đ'āçāblñ ññŤólññ.-Ōđ đñđ'úúí đñŸđlé íá đñđ'óóáólyl'loáē áđú ēç=áíēēŤ āēŪāç, óç ēlñēūóçóá, ēāēñđ=ñúíēá đānāóBā.-Đē ēlēŸalñ ēđđñđ'ýí íá áóāēñlēđ'ýí ēl Ÿíá đ'ōāŸólñđ' áđđñđáíóēēđ' eltavolitani, óóç óóíŸ=léá ēāçánBóól ēl Ÿíá óāñú dáíB óá Ÿđēđēá. ĒđēŸāē, óóōēū, ēñāāēúí, ēđē.

ș=íç áđú ānāóóđ'óíēŸñ ēāçánBçđ'íóáē ēl óçí ññŤóç ēç ēléáíóēēŤí.Áđāāđñl'ýl'loáē ç ññçóç āēāēóóŤí āēá óđ'í ēāçánēóēū óúí óēēēŤí!

ΔΑÇĀĐÓ

-Íá ēçōēlB óđūřç ç đlñēānāōŤ óđ'ó óóñŤēāóđñ ēāē đē đēçñđ'óđñBñ āóóāēlBāñ.-Ōđ ñōēēēçūēl'đ' Ÿřđñ ānā=βđ'íá. Ç ñāēçēūólñç ēŸóç óđ'ō ēŪóū óýēēđ'ō áóóāēŸóólñđ' āēá óđ' đāēāB óāñ!Ç ñāēçēūólñç ēŸóç lđēóñŸđl'loáē ēūēēñ óđ' đāēāB ēđđñl'B íá ēŪēl'loáē.-Ōđ óóñŤēá đñŸđlé íá l'Bíāē óúóđ' đā=y đđ'ō ç Ūíú lđēóŪíléá óđ'ó óóñŤēāóđñ ēāē óđ' đēāBóēđ' Ōđ' óřçēūólñđ' óçēl'Bđ' óçñ áítóáóçñ ēŸóçñ. 200 mm. Ç ñāēçēūólñç min ēŸóç, ç áđúóóáóç l'Bíāē 500 mm.-Ōđ ēŤēđñ ēāē óđ' đēŪóđñ óđ'ó óóñŤēāóđ' āl'í ēđđñđ'ýí íá l'Bíāē ēēçñūólñlñ áđú óēñ āñBēēlñ óđ'ō ēñlāāóēđ'Ÿ.-Ōđ áítólñđ' Ÿřđñ óđ'ó óóñŤēāóđñ l'Bíāē óđđ'ānāēēēóēl'đ' lđŪíú óóđ' ēñlāāóē !-Āēá óçí áóóŪēléá óúí đāēāēŤí l'Bíāē óçēāíóēēū ūóē ūēá óá ēđđ'ōēūíēá íá l'Bíāē óōēāēŸíá ēāēŪ.

Íá lēŸā=íól óāçóēēŪ óēñ óóíāŸólēñ! LŪí óāñ Ÿ=lé ñāēāñŤólē, óóBíól Ÿóóē Ťóól íá ēçí ēđđñđ'ýí íá đñđ'ēāēŸóđ'óí óñāōēāóóēū ól Ÿíá đāēāB, íá đāēāl'óóđ'ýí Ť ēđēŸóđ'óí (đ.-. ēđñāūíēá ēēđ) lđl'BāŤ óđŪñ=lé ēBíāíóđñ đīēāēđ'Ÿ.-Ēçí áóŤííól đđ'ōŸ ēŸóá áíóēēl'Bēlíá óá đđđ'Bā óđ' đāēāB ēđđñl'B íá ññçóēēđđ'ēŤólē āēá íá áíāññē=çēl'B.-Ālāāēūēl'Ból ūóē óđ' ēñlāŪóē āl'í Ÿ=lé ñāēāñŪ ēēçñŪ líāñŤēāóá óá đđđ'Bā óđ' đāēāB íá ēāóāđēl'B! Đē āBālñ đñŸđlé íá āēāóçñl'Bóāē ēāēŪ óōçāēŸíñ, āēūóē āēāóđñl'óēēŪ ēđđñl'B íá āāēēóóñŤóđ'óí óá ñđ'Ÿ=á óđ'ó đāēāēđ'Ÿ ēāē áóóū ēđđñl'B íá đñđ'ēāēŸólē đīēāēū.

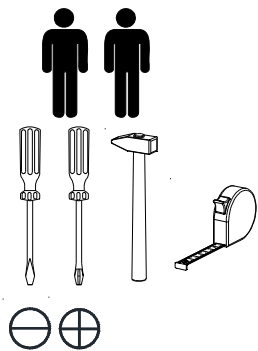
-Ēçí óđđđ'ēl'ól'Ból óçí ēđ'Ÿíēá ól áíđ'ēçóŸñ óēūālñ, ēlñēāíóēēŪ óŤēāóá Ť Ūēēlñ đçāŸñ óřçēŤñ ēlñēūóçóāñ, ūđūñ đē çēlēóñēçŸñ ēlñēŪóóñlñ, ēēđ.

-Ēç ññçóēēđđ'ēl'Ból óđ' ēñlāŪóē ól đññBđóūóç đđ'ó đđđ'ēđ'āŤđđ'ól óēŤēā l'Bíāē ēāólóñāēēŸíđ Ť ēl'Bđlé!-Ēçí ññçóēēđđ'ēl'Ból đlñēóóūólñđ' áđú Ÿíá óóñŤēá!-l'Bíāē óçēāíóēēū íá āēāóçñŤól āēá óđ' ēŸēēđ'í óá Ÿāñāóá đđ'ó óóíđ'ālyúíóáē!

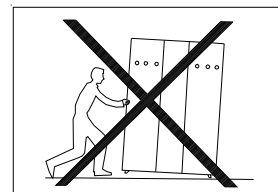
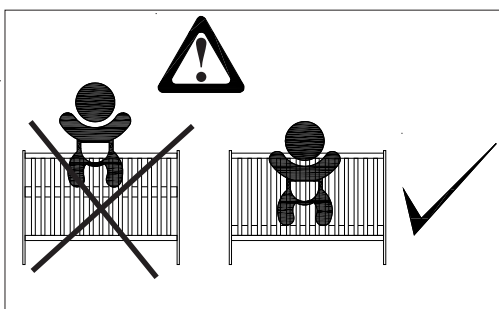
ÓÓÍÁÓLÉÓ ĐNĐÉ


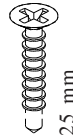
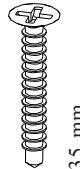



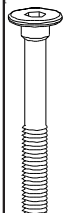
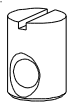
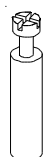
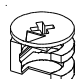
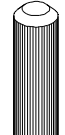
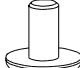
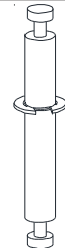
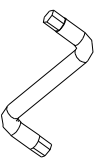
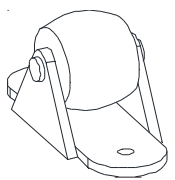

Ōđ đñđ'úúí ēāóáóēl'ōŪóóçēl' óýēōúíá ēl MSZ EN 716-1:2017 Ūāléá

Óāñ lō=ānēóóđ'Ÿēl āēá óçí āāđñŪ óúí đñđ'úúíóúñ ēāñ, ēāē ēŸēđ'ōēl íá āBílē Ÿíá ññŤóēēđ' Ÿđēđēđ' āēá óđ' đāēāB óāñ!

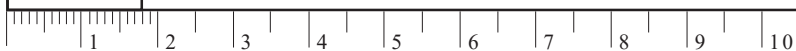


6754 Újszentiván, Szigeti u. 15.
E-mail: faktum@faktumbutor.hu

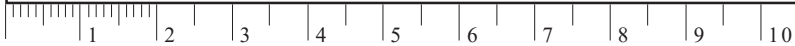
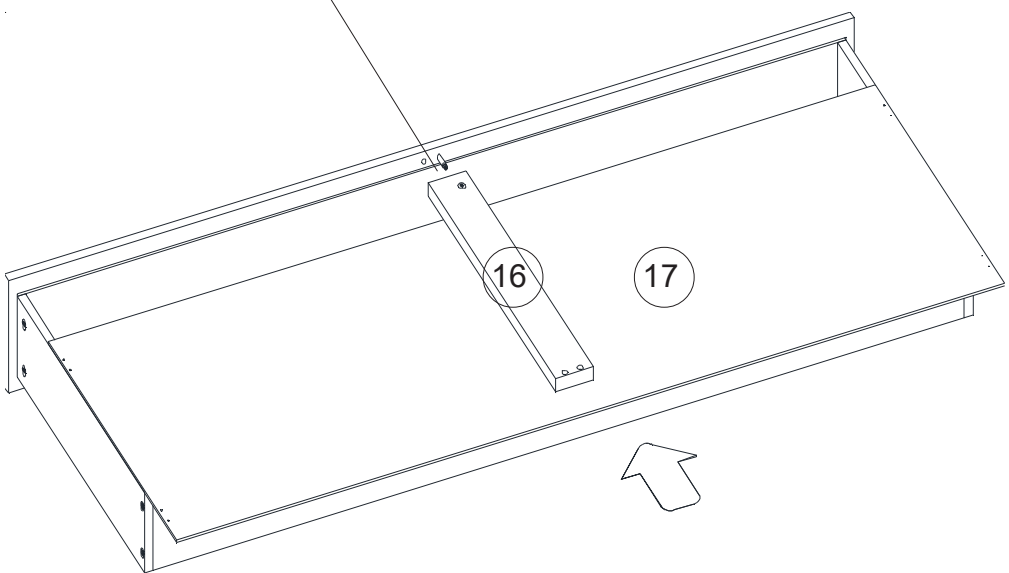
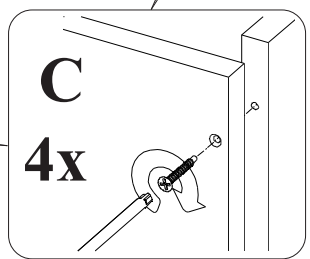
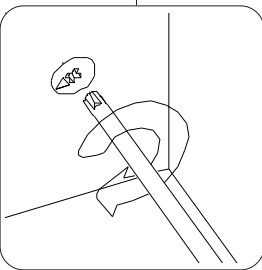
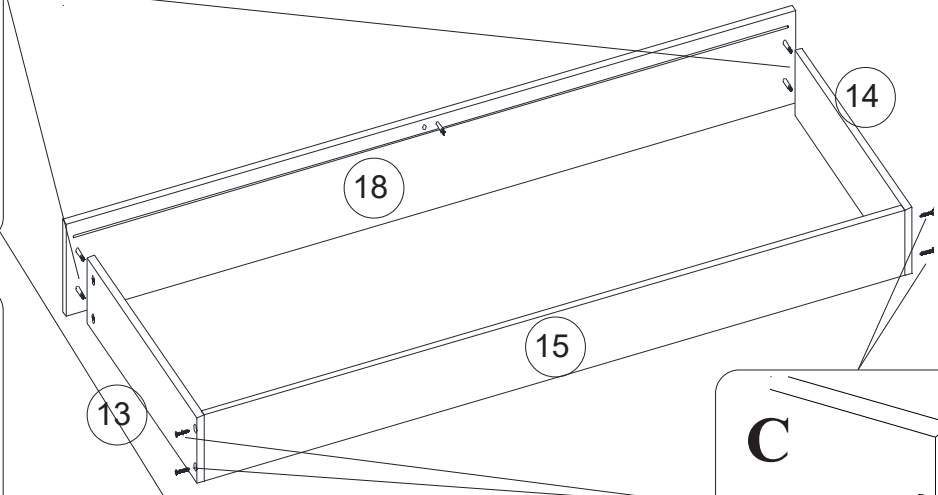
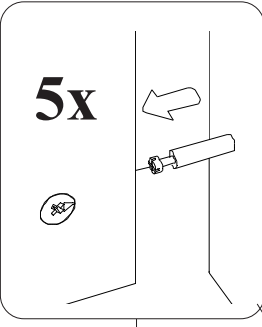
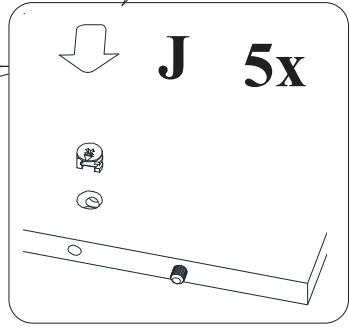
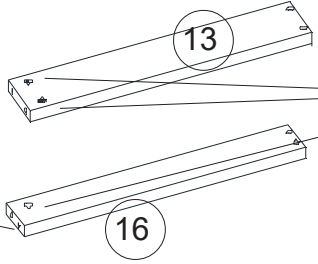
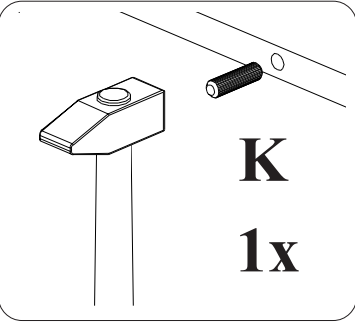
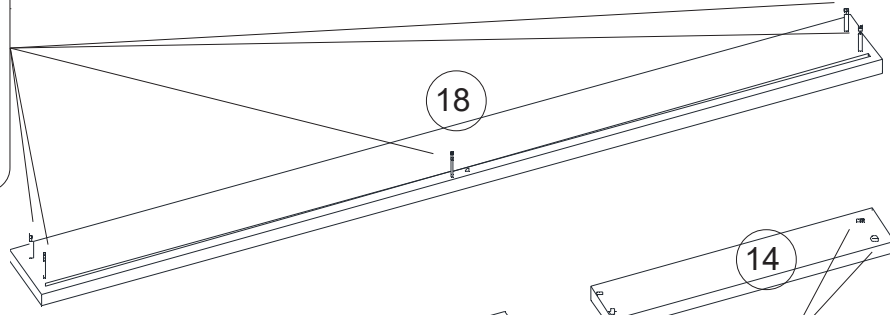
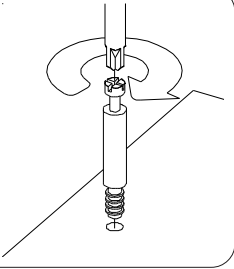


| | | | | | | | | | | | | | |
|---|--|--|---|---|---|--|---|---|--|---|--|--|--|
|  30 mm 24x |  25 mm 10x |  35 mm 10x |  60x |  2x |  M6x40 mm 12x |  M6x60 mm 4x |  16x |  21x |  29x |  41x |  14x |  4x | |
| A | B | C | D | E | F | G | H | I | J | K | L | M | |
|  1x |  4x |  2x | | | | | | | | | | | |
| N | O | R | | | | | | | | | | | |

1.

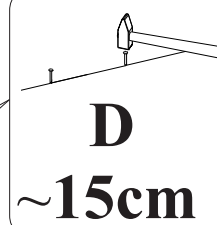
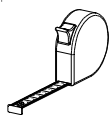


I
5x

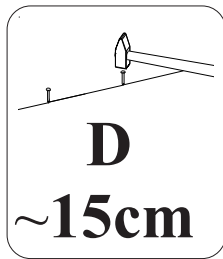
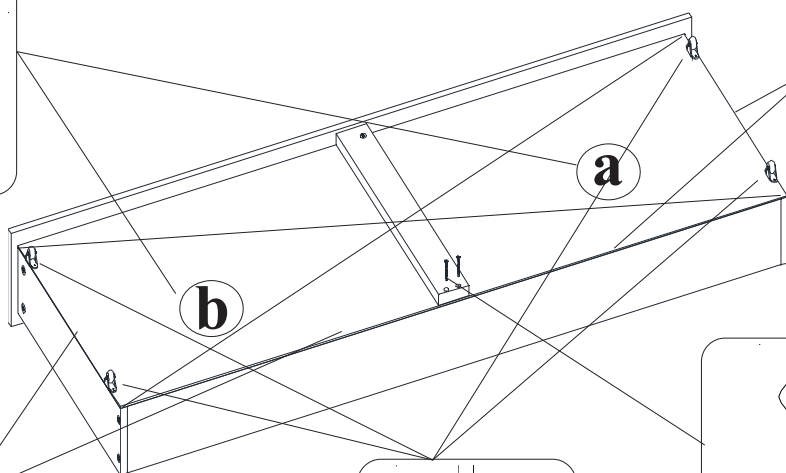




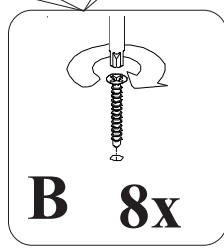
a = b



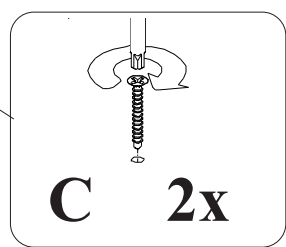
D
~15cm



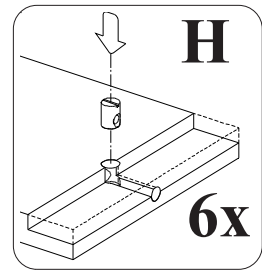
D
~15cm



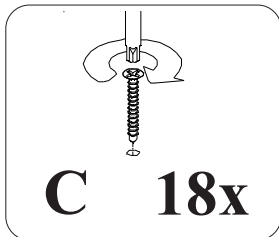
B 8x



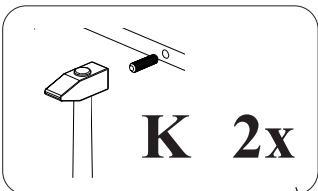
C 2x



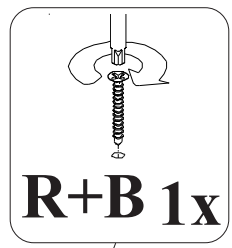
H 6x



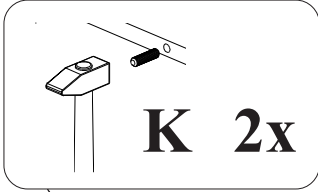
C 18x



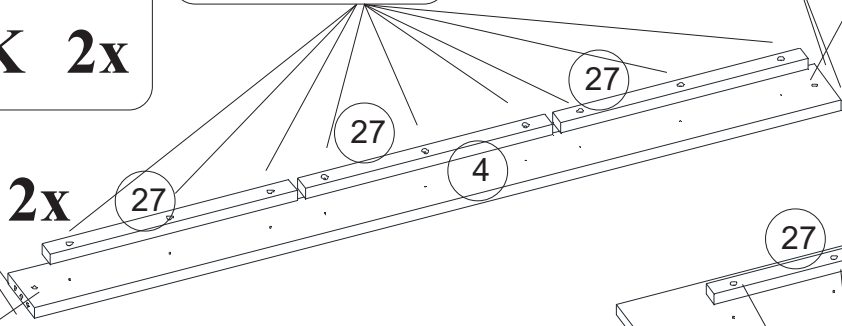
K 2x



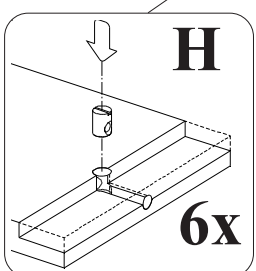
R+B 1x



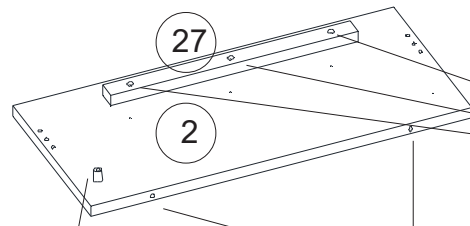
K 2x



2x

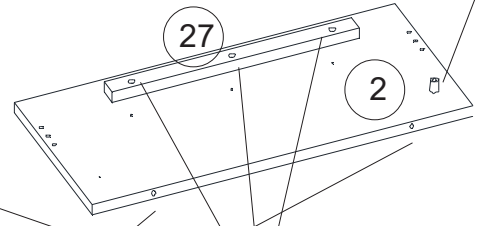


H 6x



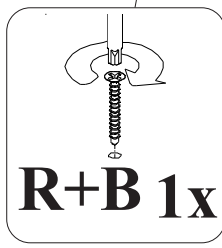
27

2

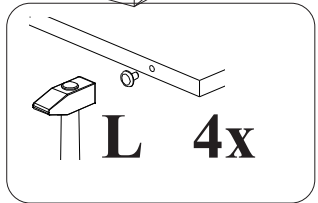


27

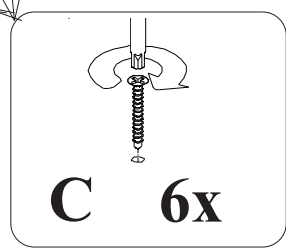
2



R+B 1x

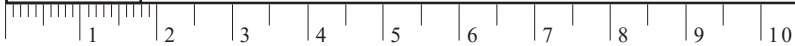


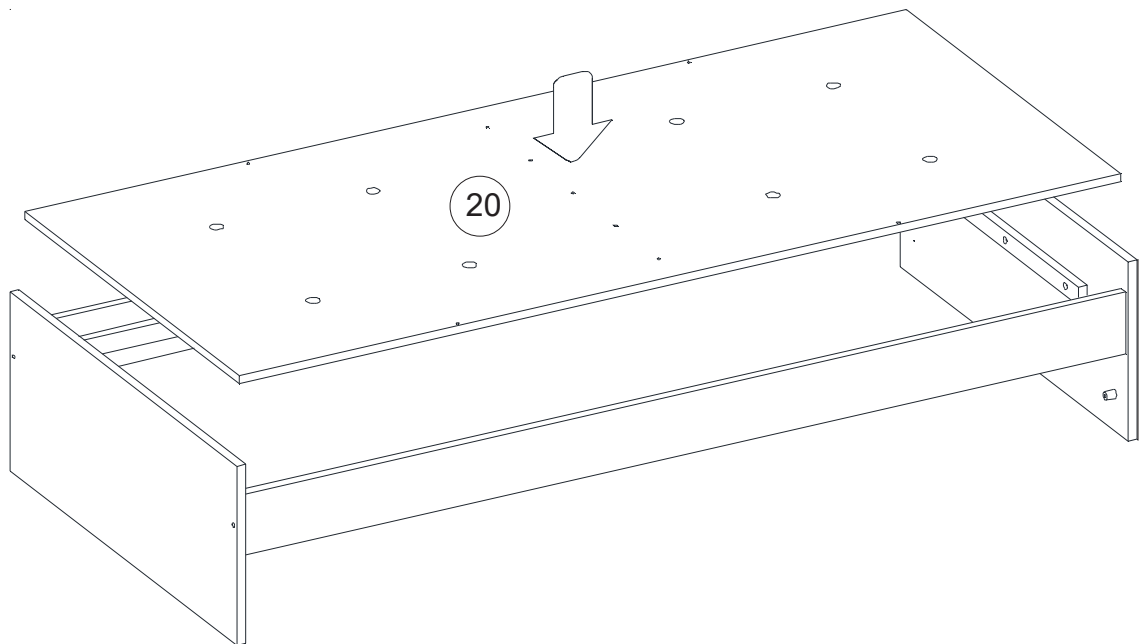
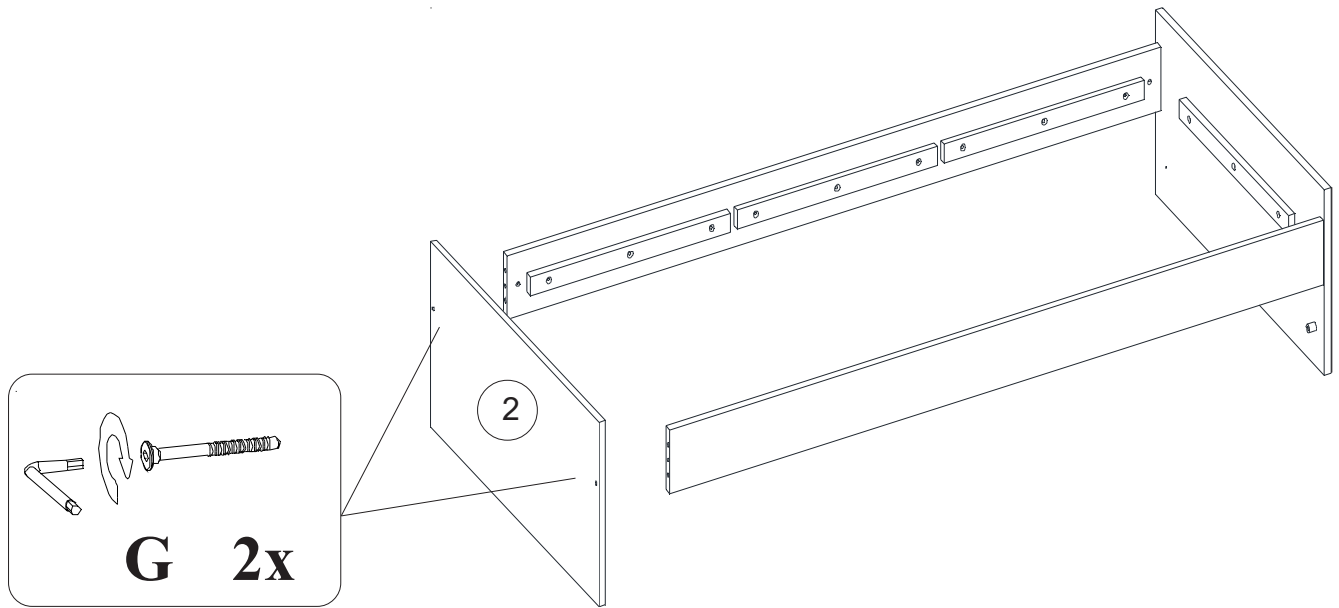
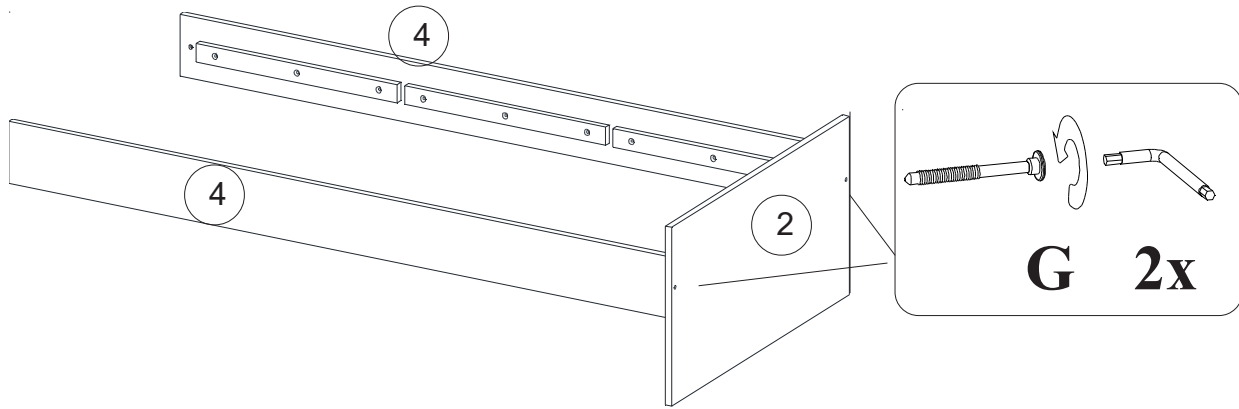
L 4x



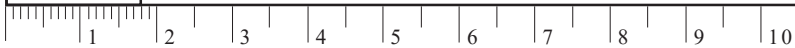
C 6x

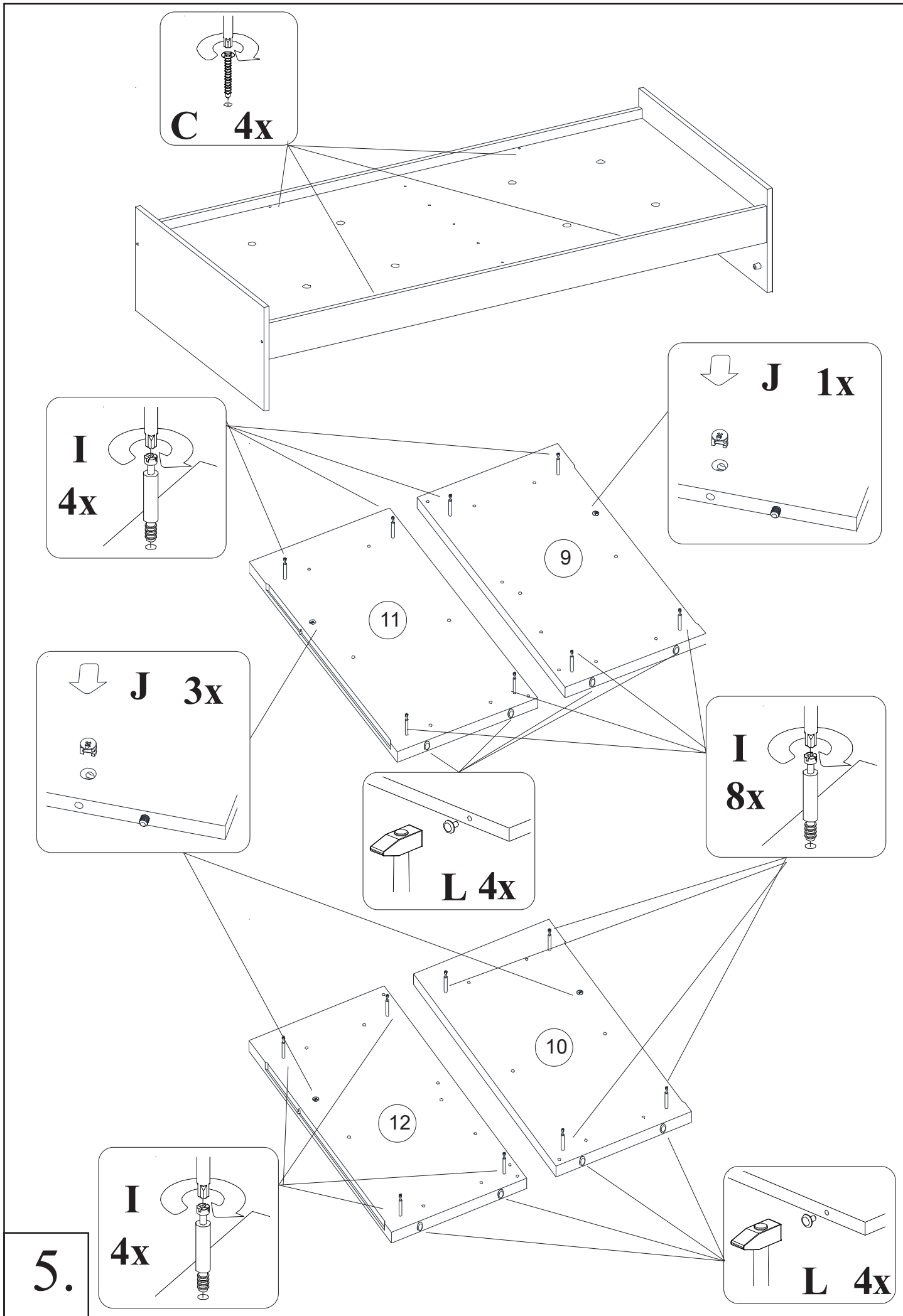
3.

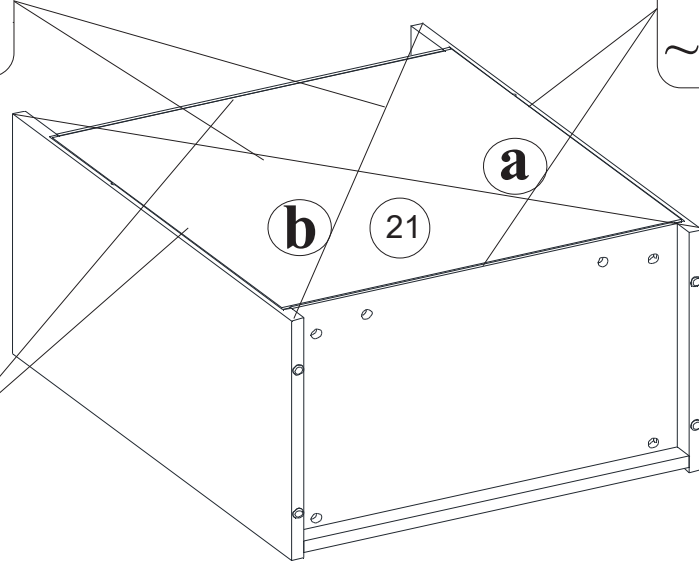
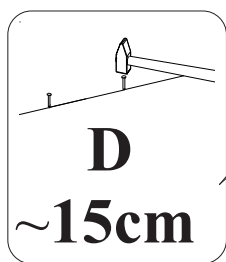
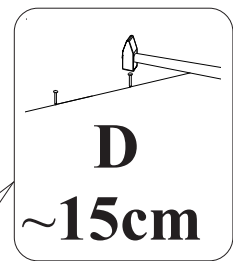
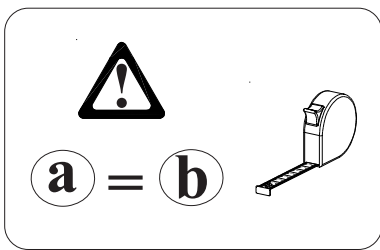
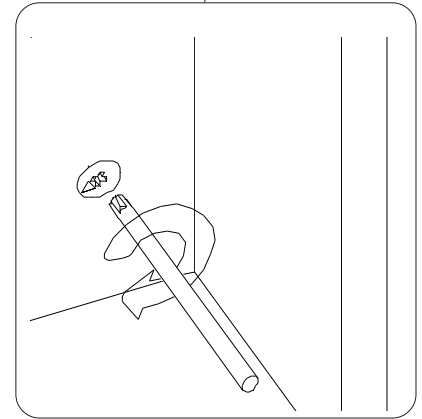
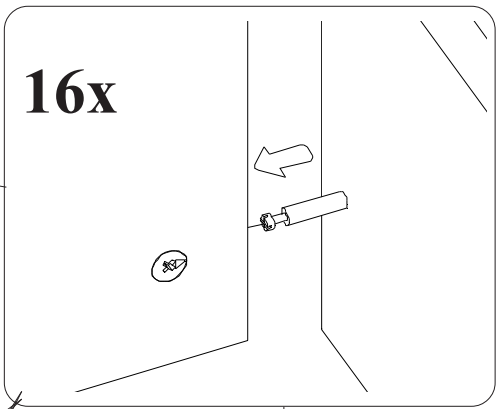
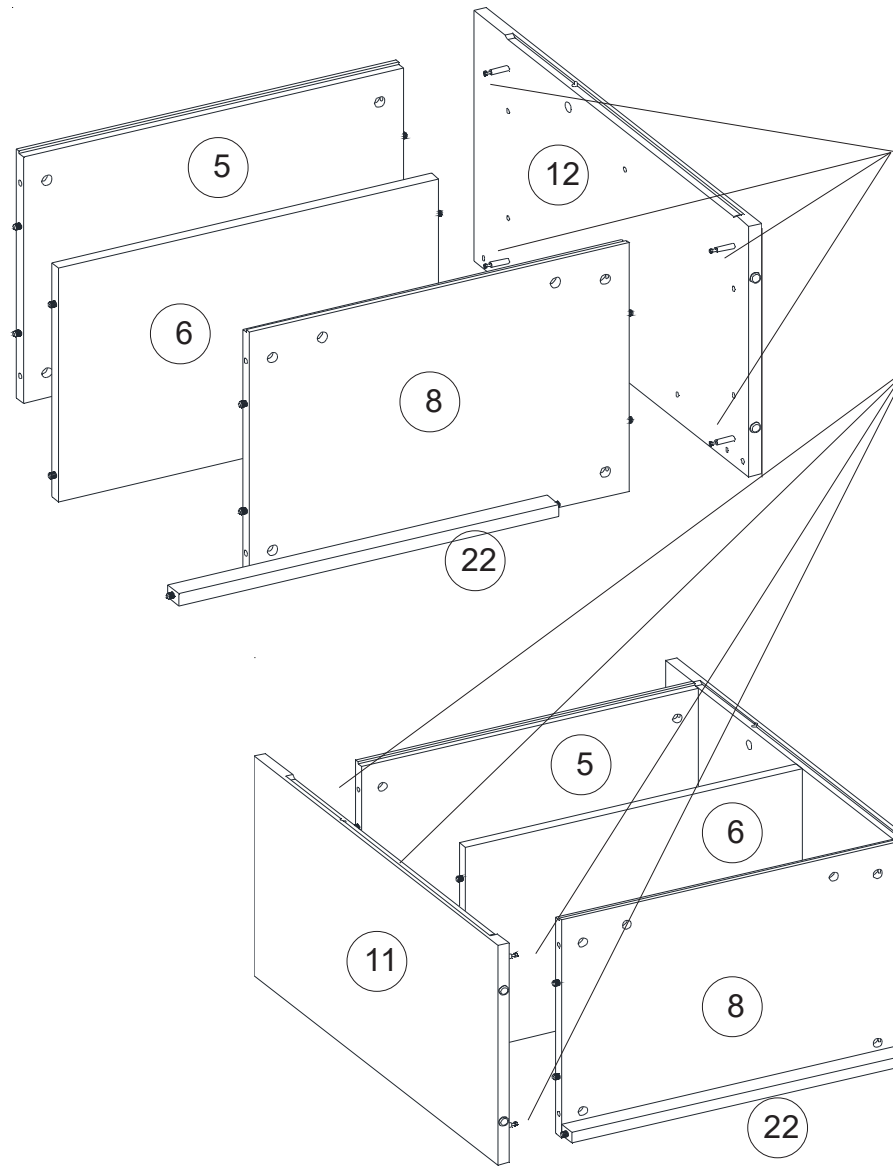




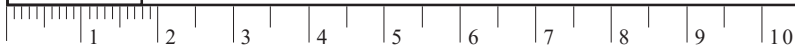
4.

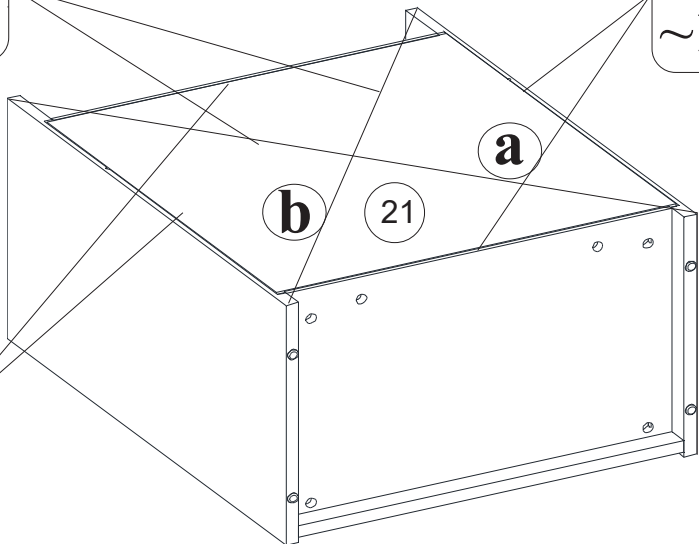
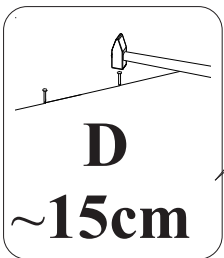
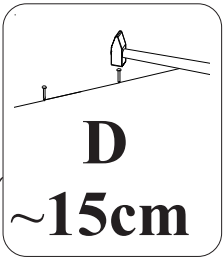
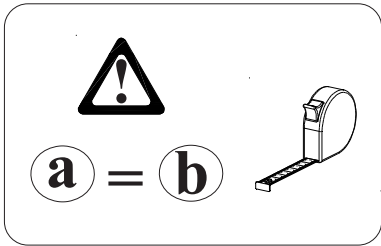
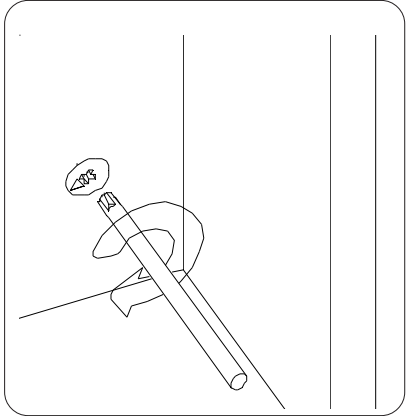
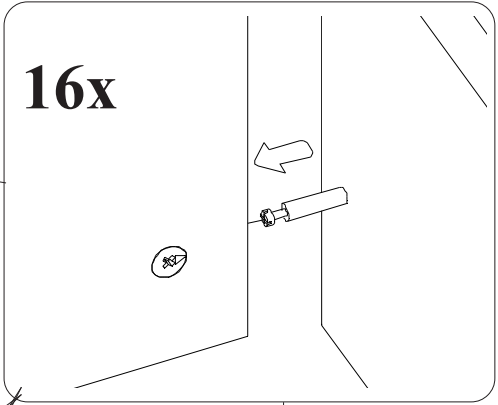
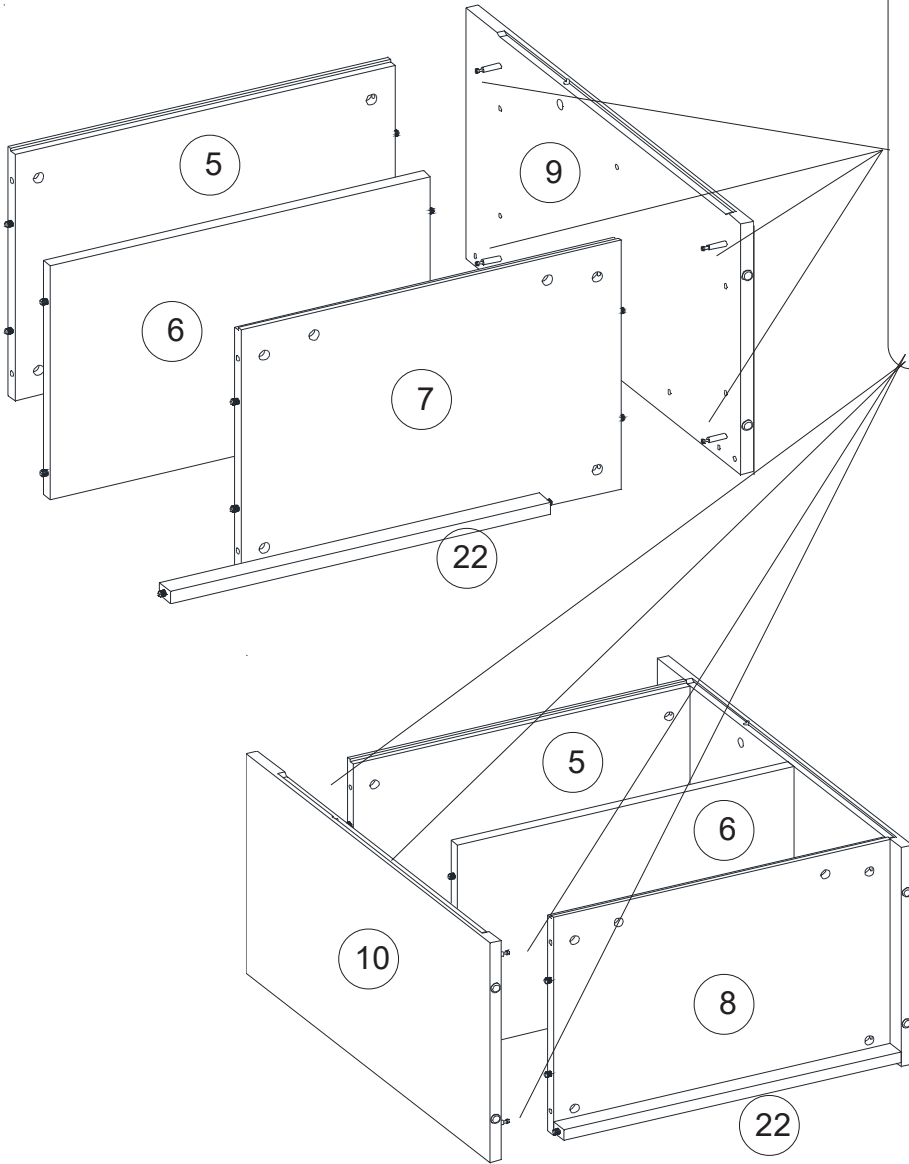




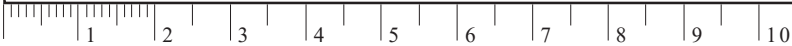


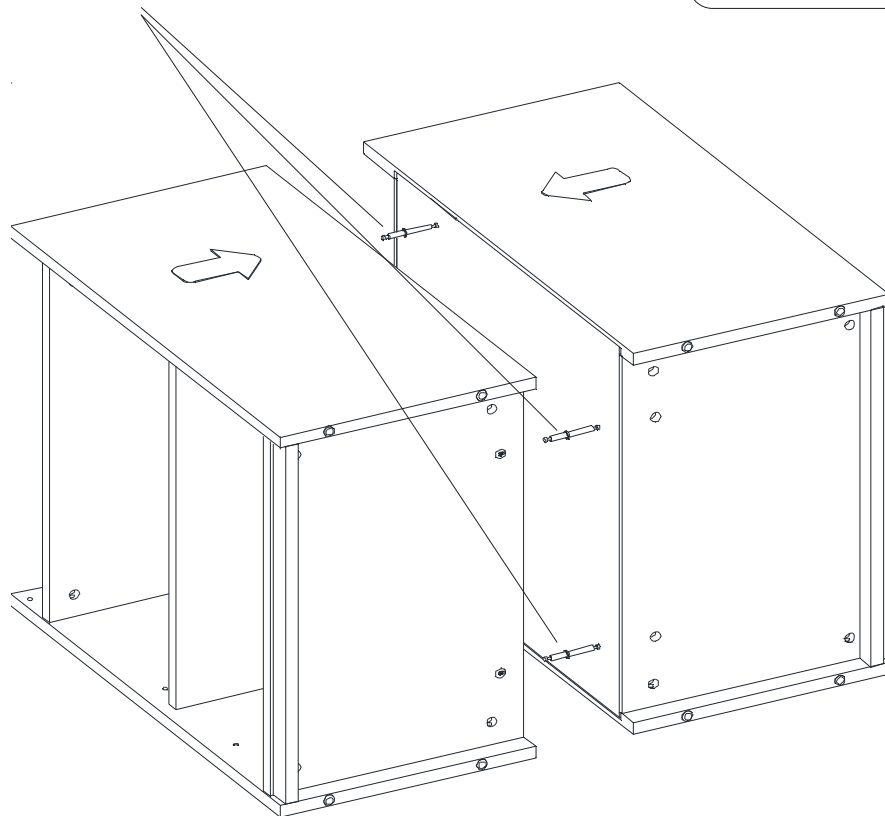
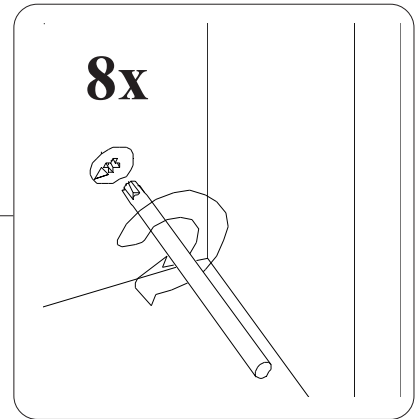
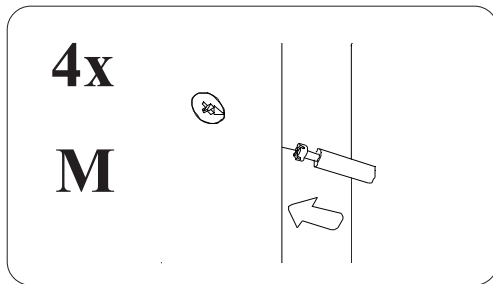
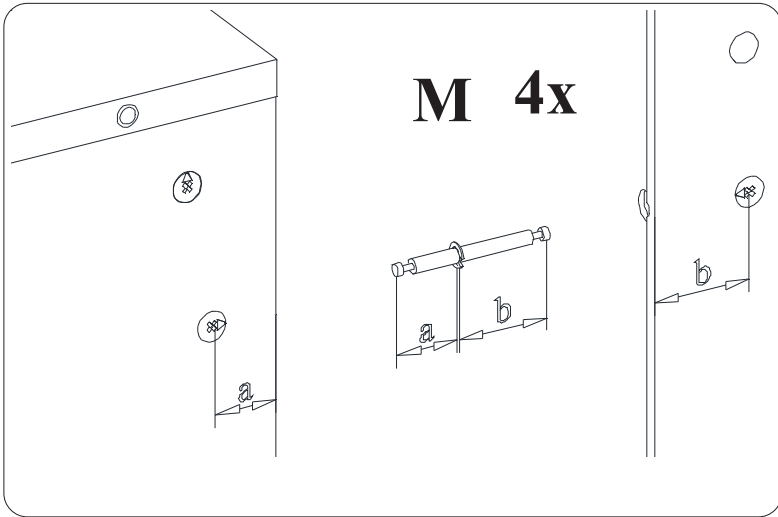
7.



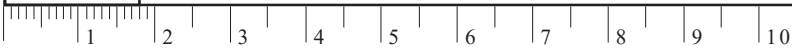


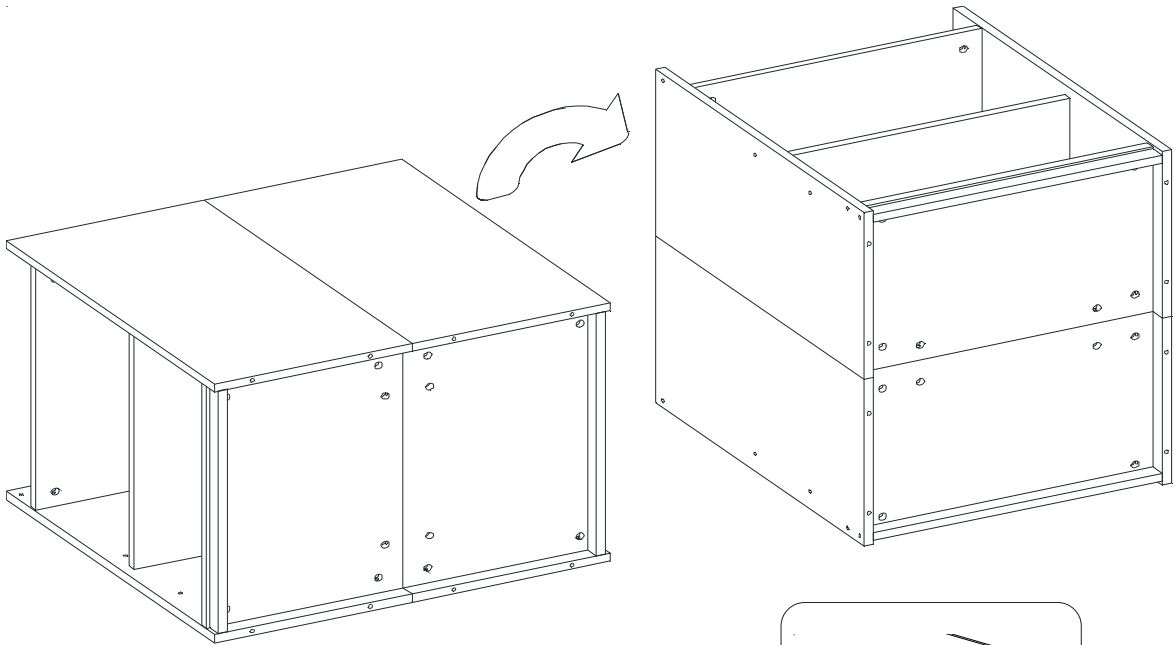
8.



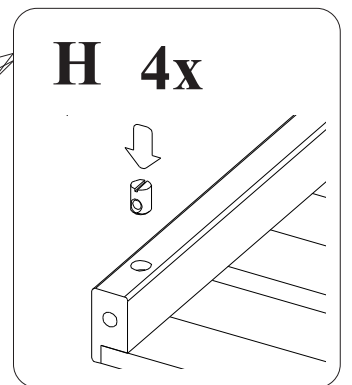
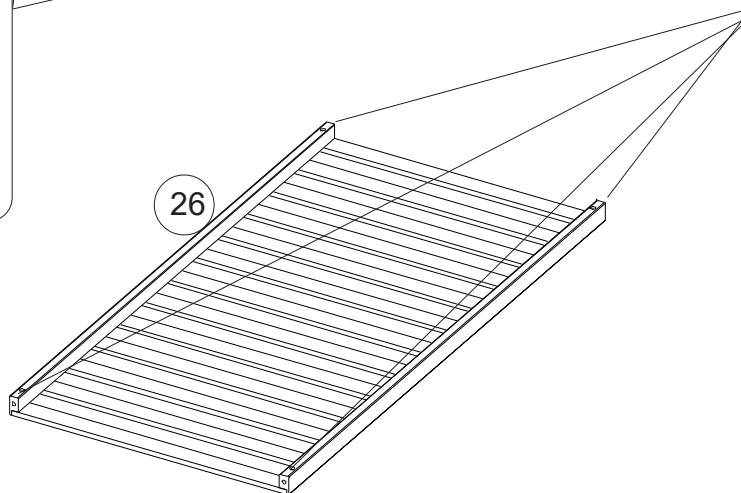
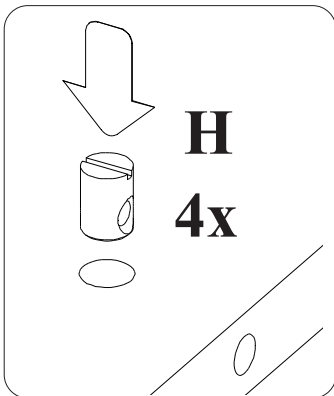
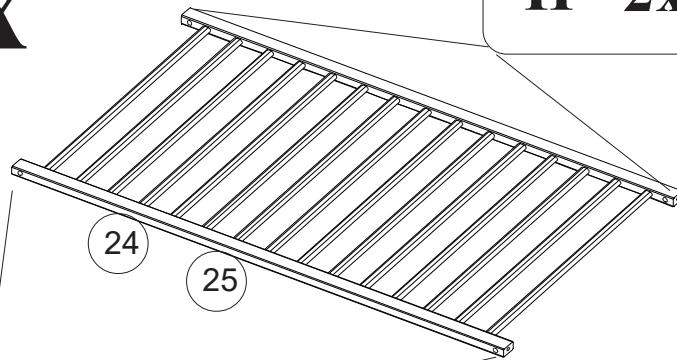
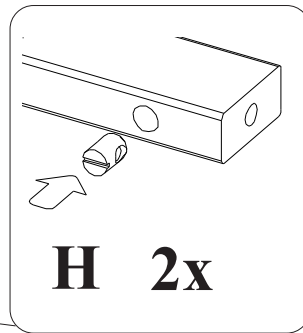


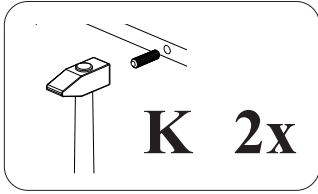
9.



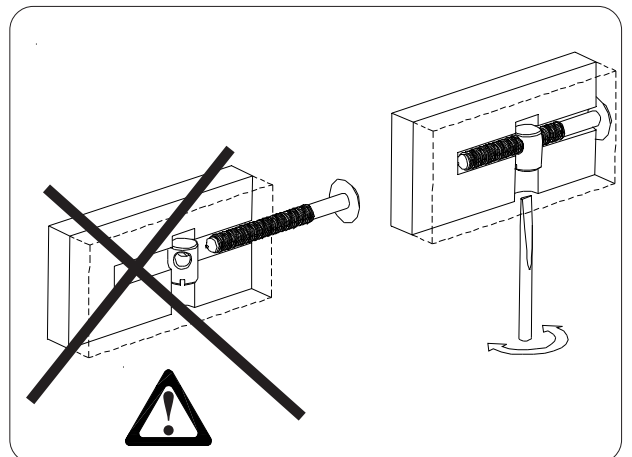
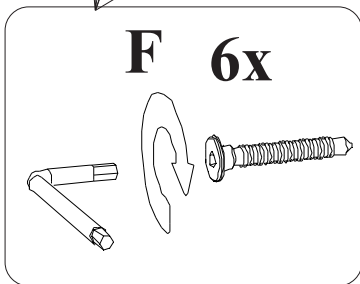
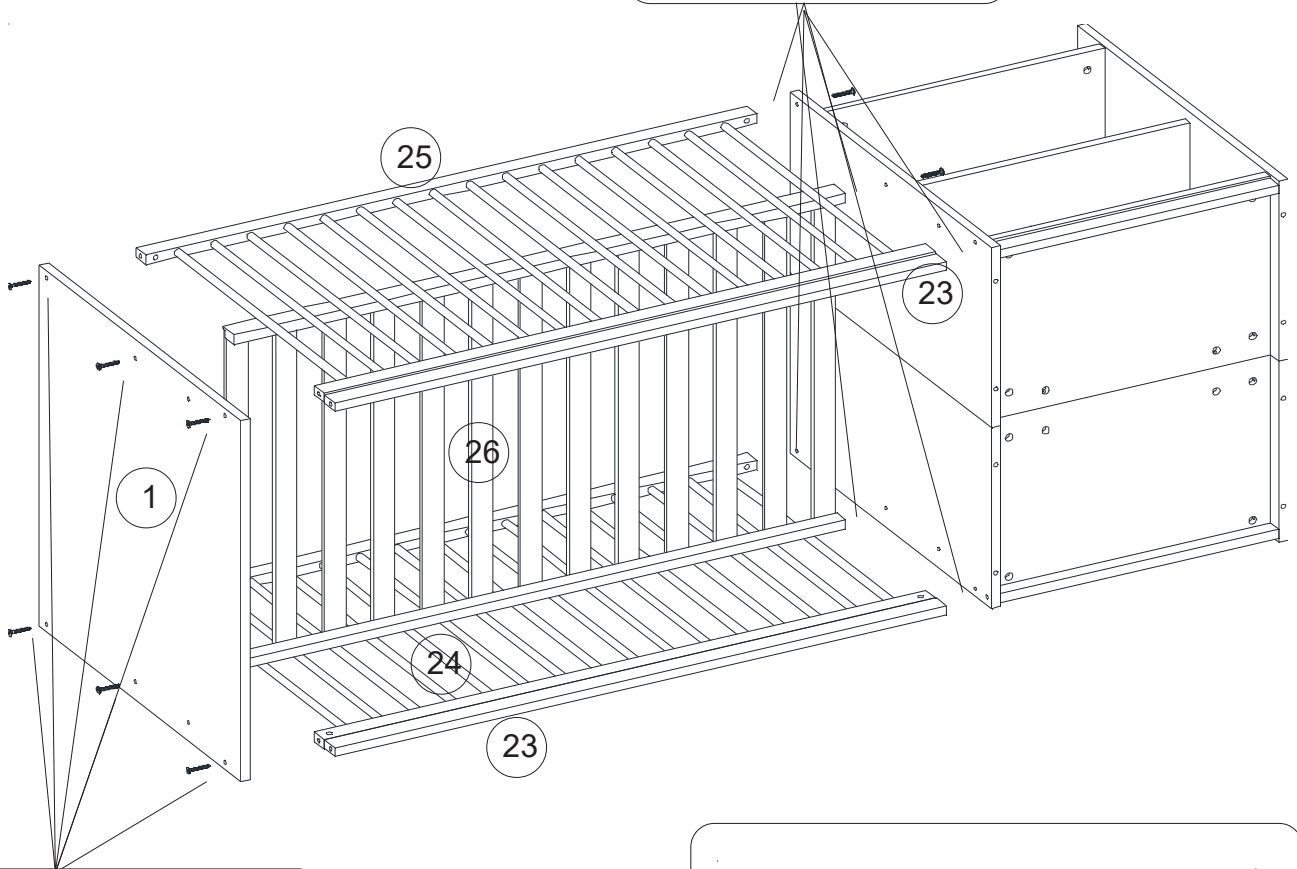
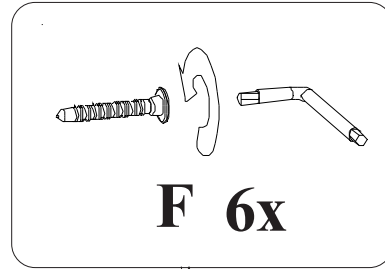
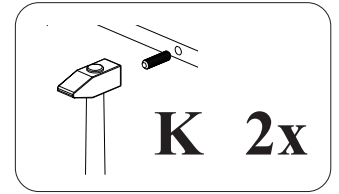
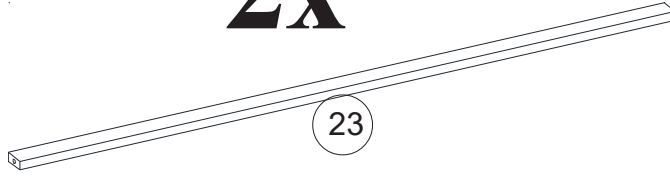


2x





2x



11.

